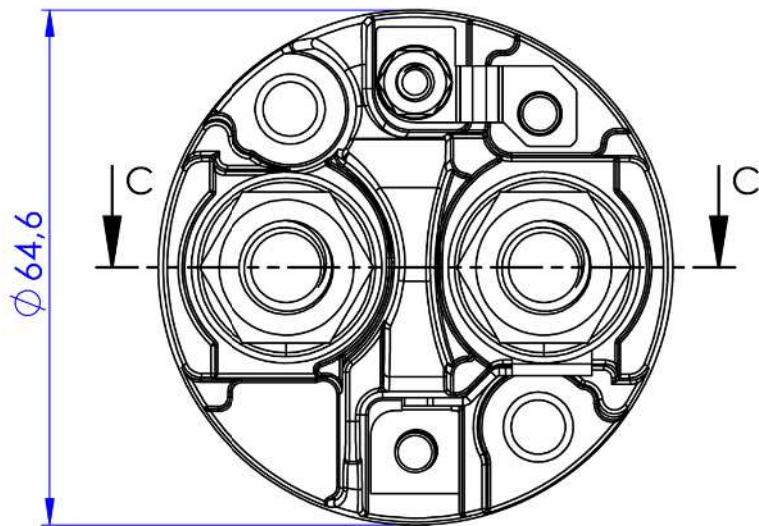
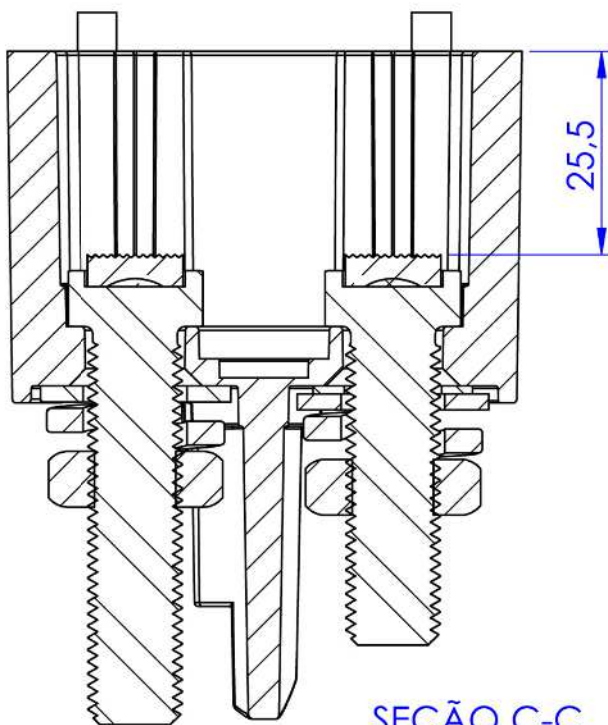


83,8



Φ 64,6



25,5

SEÇÃO C-C