

1 2 3 4

A

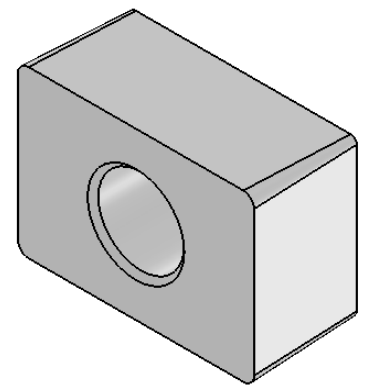
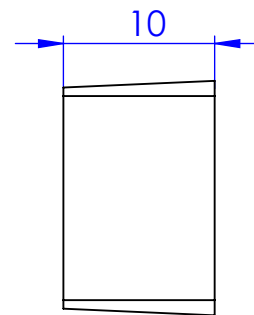
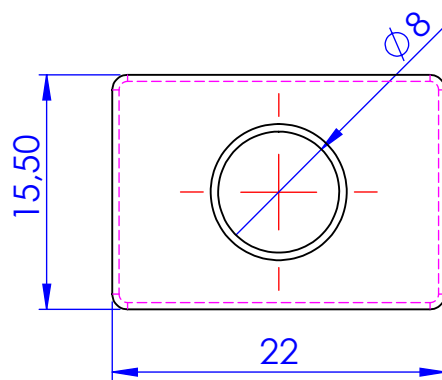
B



C

D

E

F



Item	Descrição	Materiais e Dimesões	Quant.
01	Cod. 1033 Molde Borracha de Isolação JF Furo 8mm	PVC (Injetado)	01
	Projeto: <b>Cod. 1033 Molde Borracha de Isolação JF Furo 8mm</b>	Escala: 2:1      Unidade: mm	
	Descrição: <b>Cod. 1033 Borracha de Isolação JF Furo 8mm</b>	Nº Folha: 1      Código:	
Projetista:	Material: <b>PVC 0.007 Plasticizado</b>	Data: 25/04/2013	
Desenhista:		Diedro:  A4	
Aprov. Engenharia/Data:		Massa (Kg): 0.0035	
	Aprov. Qualidade/Data:		

1 2 3 4